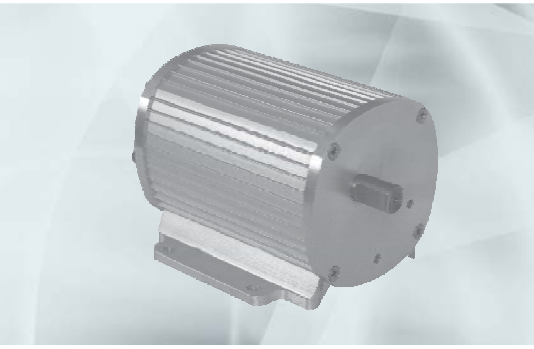


135YYJ



型号规格 Type	电压 Voltage V	相数 Phase	频率 Frequency Hz	减速比 Reduction ratio i	输入电流 Input current A	输入功率 Input power W	输出转速 Output speed r/min	输出转矩 Output torque N·m	输出功率 Output power W	电容 Capacitor μF/V	电机重量 Weight Kg
135YYJ6D4-8	220	1	50	115:1	0.30	60	8	24.0	20	4.0/500	7.8
135YYJ6D4-10	220	1	50	87.4:1	0.30	60	10	19.5	20	4.0/500	7.8
135YYJ6D4-12	220	1	50	73.4:1	0.30	60	12	16.0	20	4.0/500	7.8
135YYJ6D4-15	220	1	50	62.5:1	0.30	60	15	13.0	20	4.0/500	7.8
135YYJ6D4-18	220	1	50	52.2:1	0.30	60	18	12.0	20	4.0/500	7.8
135YYJ6D4-20	220	1	50	47.5:1	0.30	60	20	10.8	20	4.0/500	7.8
135YYJ6D4-22	220	1	50	41.8:1	0.30	60	22	8.8	20	4.0/500	7.8
135YYJ6D4-26	220	1	50	35.1:1	0.30	60	26	7.5	20	4.0/500	7.8
135YYJ6D4-30	220	1	50	31.7:1	0.30	60	30	6.5	20	4.0/500	7.8
135YYJ6D4-35	220	1	50	26.7:1	0.30	60	35	5.5	20	4.0/500	7.8
135YYJ6D4-40	220	1	50	23.8:1	0.30	60	40	4.8	20	4.0/500	7.8
135YYJ6D4-50	220	1	50	19:1	0.30	60	50	3.9	20	4.0/500	7.8

